



MANUAL DE USO

# BROÇAS AUTOMÁTICAS





# INSTRUÇÃO GERAL DE FUNCIONAMENTO

## Broca Automática HCS

### INDICAÇÃO DE USO

As Brocas Automáticas HCS são um dispositivo de corte, apresentadas na condição estéril (ETO), de única utilização, destinada a perfuração (trepanação) do osso craniano.

### DESCRIÇÃO DO DISPOSITIVO

As Brocas Automáticas HCS são instrumentos de perfuração e corte ósseo, disponíveis em várias dimensões e nos engates Hudson e Smith, utilizadas em conjunto com um motor cirúrgico e dispositivo de redução de velocidade adequados, para realizar perfurações de acesso craniano em um paciente.

As Brocas Automáticas HCS, quando utilizadas de forma adequada, utilizam de um mecanismo interno de desengate, para parada automática após realizada a perfuração. Essa parada ocorre assim que a resistência óssea provocada pelo osso diminui.

### IMPORTANTE

- O não cumprimento das instruções de utilização deste manual e do equipamento associado, pode resultar em utilização incorreta e/ou inadequada do dispositivo, aumentando assim, o risco de danos para o paciente;
- Recomenda-se, durante o procedimento cirúrgico, que a cabeça do paciente esteja imobilizada, através de um dispositivo de fixação craniana fixada junto a mesa de operação;
- Não utilizar a Broca em orifício ou zona já perfurada ou nas áreas circundantes. A composição do osso reconstruído, difere do osso saudável, podendo aumentar o risco de fratura involuntária. Respeite um espaço mínimo de 15mm (milímetros) entre os orifícios;  
*Nota: Caso o dispositivo pare durante o processo de trepanação, existe a possibilidade do mesmo não reengatar.*
- É fundamental posicionar a Broca na perpendicular (90°, conforme figura abaixo) no local desejado do crânio, já que uma posição diferente da indicada, pode resultar em falha do dispositivo e causar danos ao paciente;
- Sempre selecione o dispositivo a ser utilizado, de acordo com o procedimento a ser realizado. Isso evita que o dispositivo gere danos ao paciente;
- A Broca deve estar bem conectada ao motor e dispositivo de redução de velocidade, de maneira firme e adequada, para efetuar a perfuração. Caso seja identificado componentes soltos, descontinue a utilização e contate o distribuidor ou fabricante;
- Cuidado na pressão exercida durante a perfuração, principalmente em ossos com patologias;
- Verifique se há tecido ou outras anomalias adjacentes ao local perfurado, antes de remover a Broca.

## PRECAUÇÕES

- Não utilizar a Broca Automática HCS caso a embalagem esteja aberta ou danificada;
- A Broca Automática HCS é um dispositivo de uso único. Não se deve utilizar em mais de um paciente;
- O descarte deve ser de acordo com as regras sanitárias local;
- Não reutilize, reprocesse ou reesterilize a Broca Automática HCS. A sua reutilização, reprocessamento ou reesterilização, podem comprometer a integridade do dispositivo, gerar riscos de contaminação e resultar em danos ao paciente. há tecido ou outras anomalias adjacentes ao local perfurado, antes de remover a Broca.

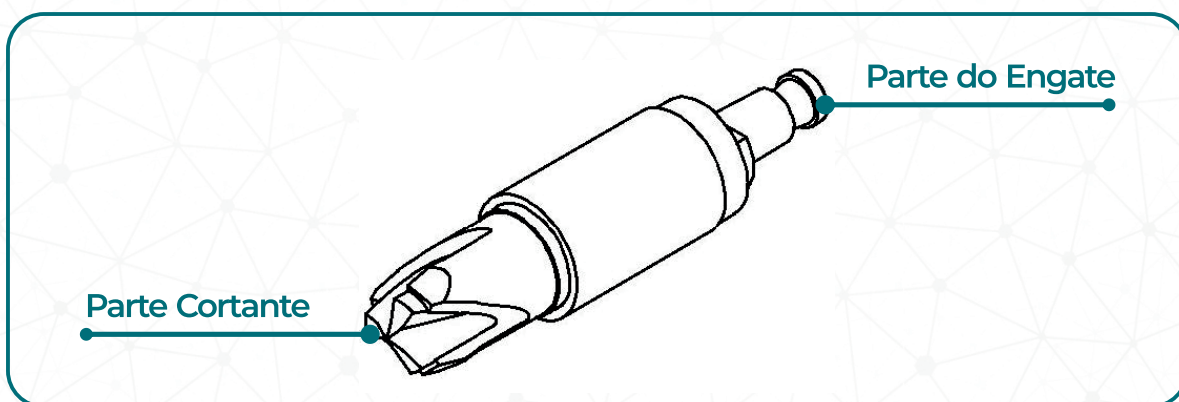
## ANTES DA UTILIZAÇÃO

### Preparação do Sistema

- A Broca Automática HCS só pode ser utilizada com acionadores motorizados com engate tipo Hudson ou Smith;
- O sentido de rotação adequado para a Broca Automática é o horário;
- A Broca Automática deve estar devidamente acoplada e fixada ao acionador motorizado.

### Teste do Sistema

- Esse teste deve ser realizado antes da perfuração.
- Utilize de luvas descartáveis esterilizadas para realizar o teste na Broca Automática. No caso de não haver a luva, utilize de gaze estéril (como barreira protetora), quando manusear a extremidade cortante da Broca. Veja imagem a seguir.



**Importante: caso um dos dois testes descritos a seguir, não apresentarem o resultado indicado, não utilize o produto e contate imediatamente o distribuidor ou fabricante.**



### TESTE 01

Segure com firmeza a capa externa (parte do engate) da Broca e a parte de corte. Gire a capa externa na parte cortante no sentido horário. A capa deve girar na parte cortante de forma livre, sem impedimentos ou travamentos. Veja figura abaixo:



### TESTE 02

segure a capa externa (parte do engate) da Broca e a parte de corte e pressione a extremidade de corte em direção da capa externa. Gire no sentido horário até que o sistema se encaixe e bloqueie. Para desbloquear, basta deixar de exercer pressão. Ao deixar de exercer pressão, o sistema desbloqueia automaticamente, voltando a condição inicial. Veja figura abaixo.



## PROCEDIMENTOS DE PERFURAÇÃO

- A faixa de velocidade (rotação) recomendada para a Broca Automática HCS é entre 800 e 1.000 RPM;
- Após os testes do sistema citados anteriormente, encaixar a Broca Automática no acionador motorizado. Antes de prosseguir, verifique se a Broca está bem fixada ao acionador;
- Posicione e pressione a extremidade de corte da Broca Automática contra o crânio, no local a perfurar;
- Gire manualmente a Broca Automática até sentir o sistema engatar;

- Posicione a Broca Automática perpendicularmente ao crânio, acione o sistema e inicie a perfuração;
- Mantenha pressão constante durante a perfuração;
- Para evitar necrose de tecido ósseo, irrigue o local da perfuração com soro fisiológico, durante o procedimento;
- Quando a Broca Automática atingir a profundidade desejada e a resistência óssea for pequena, o mecanismo da Broca é ativado e ocorre o desengate da extremidade de corte com a capa externa. Neste momento, a Broca deixa de perfurar, mesmo mantendo a capa em rotação;
- Desligue a alimentação do sistema;
- Remova com cuidado a Broca Automática;
- Pode haver uma camada fina de osso no orifício. Este, deve ser removido com cuidado, utilizando-se de instrumento apropriado. Cuidado para não ferir a dura-máter;
- Caso necessária outra perfuração, limpe a extremidade cortante da Broca, removendo os resíduos da perfuração anterior e efetue novamente os procedimentos de testes.

## RECOMENDAÇÕES IMPORTANTES

- As Brocas Automáticas HCS só podem ser utilizadas por profissional médico habilitado;
- As Brocas Automáticas HCS devem ser utilizadas conforme indicação de uso e este manual;
- As Brocas Automáticas HCS devem ser utilizadas apenas em um procedimento cirúrgico e no mesmo paciente;
- Não utilizar o produto com rótulo e/ou embalagem danificados;
- Não utilizar o produto fora do prazo de validade.



HCS Indústria e Comércio de Produtos Ortopédicos Ltda – ME.  
CNPJ: 26.443.446/0001-84 . I.E.: 417.461.427.110

📍 Rua Araucária, 443 . Centro Industrial de Limeira . Limeira.SP

☎️ +55 19 3440.2644 🌐 [hcsolutions.net.br](http://hcsolutions.net.br)